

Kahdeksikonmuotoisen „Family“-altaan asennus- ja käyttö-ohjeet



Tärkeätä huomioitavaa:

Ohjeiden kaikki kohdat on aluksi luettava huolellisesti läpi ja ohjeita tulee noudattaa.

Ennen asennuksen alkua tulee tarkistaa, että uima-altaan toimitus on täydellinen ja osien kunto on moitteeton. Kuljetusvaurioista, jotka reklamoidaan vasta osien asennuksen jälkeen, emme voi vastata.

Pidätämme itsellemme oikeuden teknisestä kehityksestä johtuviin muutoksiin.

Mikäli allas varustetaan sähkötoimisilla laitteilla (esim. suodatinlaitteisto, vedenalaiset valonheittimet, vastavirtalaitteet, tms.), kaikki sähkötyöt tulee antaa hyväksytylle alan yritykselle suoritettaviksi asianmukaisten DIN ja VDE-määräysten mukaan (esim. DIN VDE 0100, osa 702).

Ennen asennusta on huomioitava →

Pohjan esivalmistelut:

Uima-altaan paikan on oltava tukeva ja täysin tasainen, mahdolliset kaltevuudet täytyy tasata.

Uima-altaan alla olevan maan täytyy olla luonnon maaperää eikä täyttömaata. Mikäli maa on täyttömaata, sitä on tiivistettävä, jottei uima-allas pääsisi vajoamaan.

Maaperä on puhdistettava PVC-sisäkuorta mahdollisesti vaurioittavista osista. Epätasaisuudet voidaan peittää kerroksella hienohiekkaa.

Pohjan ollessa asfalttia tai betonia PVC-sisäkuori on suojattava suoralta maakosketukselta. Suosittelemme siihen tarkoitukseen PE-pohjasuojapeitteitämme tai eriste- ja suojakuitukangastamme.

On ehdottomasti huomioitava, että PVC-sisäkuori saa olla kosketuksissa ainoastaan PVC:een yhteensopiviin materiaaleihin. Suosittelemme siksi aina Future Pool PE-pohjasuojapeitteiden tai eriste- ja suojakuitukankaan käyttöä.

Lämpötila

Uima-altaan PVC-sisäkuori on valmistettu lämpömuovautuvasta materiaalista. Siksi tulisi katsoa, että uima-allas pystytetään ulkolämpötilan ollessa n. +15°C...+25°C. Sisäkuorta ei myöskään pidä asentaa paikalle täydessä auringonpaisteessa, vaan kannattaa odottaa iltaan asti.

Pinta- vai uppoasennus ?

Altaan asennus rinteeseen

Uima-altaan asennuspaikka ei saa olla täytemaata. Muokattavaksi aiotun pinnan täytyy sijaita luonnon maaperällä. Altaan puoleinen rinne on tuettava joko loivalla luiskalla tai muurilla. Missään nimessä uima-altaan seinämä ei saa toimia rinteiden tukena !

On huomioitava, ettei loivaan luiskaan rakennettaessa maaperä altaan alla voi huuhtoutua sadeveden vaikutuksesta.

Altaan asennus

Future Poolin uima-altaat voidaan aina upottaa maahan, mikäli noudatetaan seuraavia ohjeita.

Maa-asennus osittain tai kokonaan:

Upotetun altaan suunnittelussa on huomioitava, ettei monttua kaivettaessa jouduta pohjavesivyöhykkeeseen. Uima-altaan asennus tapahtuu samalla tavalla kuin vapaasti seisovan altaan asennus. Kaivettavan montun täytyy kuitenkin olla vähintään 20 cm isompi kuin allas.

Epävarmoissa tapauksissa tulisi hakea neuvoa rakennusalan asiantuntijalta, koska maa-asennuksesta emme voi vastata.

Huomioitava vapaasti seisovan altaan asennuksessa:

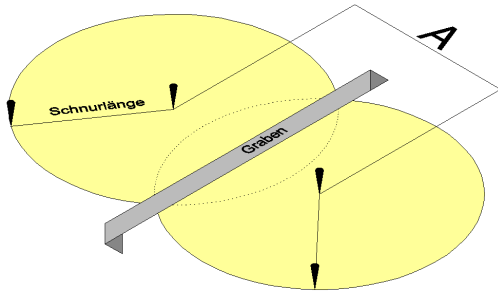
1,50 m:n syvyisiä uima-altaita ei voida asentaa vapaasti seisovina, vaan ne on upotettava ehdottomasti vähintään 50 cm maahan. Maahan upotettava osa on ympyröitävä laihabetonitäytteellä.

Altaan asennus

Altaan asennus tulisi suorittaa vähintään 2 henkilön voimin. Suosittelemme käyttämään käsi- tai teräseinää pystytettäessä.

Tarvittavan pohjapinnan määrittely

Kun alusta on valmis, merkitään altaan ympärysmittat maapohjaan. Lyödään kaksi keppiä etäisyydellä A maahan. Kumpaankin keppiin kiinnitetään 10 cm altaan sädetä pidempi naru ja merkitään kaksi ympyrää. Mahdollisesti ripotellaan hiekkaa viivoihin.



Suurempi veden syvyys

Kaikissa uima-altaissa voidaan saavuttaa suurempia veden kokonaissyvyyksiä kaivamalla montun pohjaa kartiomaisesti keskelle päin allasta. Sisäkuori venyy niin paljon, että se mukautuu ongelmitta syvennykseen. Ei-sitovat suuntaa antavat arvot selviävät alla olevasta taulukosta:

Altaan mitat	ojan pituus	etäisyys A	tukipilarien etäisyys „B“	maks. syvennys
470 x 300 cm	320 cm	170 cm	248 cm	10 cm
525 x 320 cm	320 cm	205 cm	248 cm	10 cm
540 x 350 cm	370 cm	190 cm	298 cm	10 cm
625 x 360 cm	320 cm	265 cm	248 cm	10 cm
650 x 420 cm	430 cm	230 cm	360 cm	15 cm
725 x 460 cm	450 cm	265 cm	380 cm	15 cm
770 x 500 cm	500 cm	270 cm	423 cm	15 cm
855 x 500 cm	430 cm	355 cm	360 cm	15 cm
920 x 600 cm	580 cm	320 cm	507 cm	15 cm

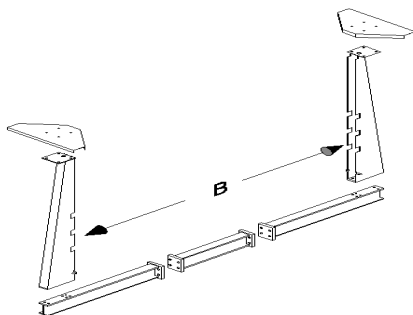
Kaivetaan nyt oja merkatun altaan pinta-alan keskelle. **Tämän ojan leveyden on oltava 240 mm leveä ja sen syvyyden 255 mm.**

Pohjan laskuaukko: mikäli altaan pohjaan on suunniteltu laskuaukko, tulisi nyt vetää oja altaan syvimmälle kohdalle. Putkistolle varataan loiva lasku ja vedetään pohjan laskuaukon putket. Oja peitetään taas maa-aineksella tai betonilla.

Pohjakannattimen ja tukipilarien asennus

Asetetaan molemmat pohjakannattimet ja siihen kuuluvat välipalat yhteen ja ruuvataan ne profiilin päittäisliitoksen kohdalta mukana toimitettujen ruuvien avulla toisiinsa kiinni. Altaan koosta riippuen kuuluu toimitukseen jopa kaksikin pohjakannattimien välipalaa. Pienimille altaille ei tarvita välipaloja. Välipalat on varustettu kummassakin päässä profiilin päittäisliitoksella. Pohjakannattimilla on toisessa päässä profiilin päittäisliitos ja toisessa reikiä tukipilarien kiinnittämistä varten.

Tukipilarit ruuvataan kiinni pohjakannattimiin. On katsottava, että ruuvit tulee kiristetyiksi tiukasti.



Tukiasetelman asentaminen paikalle

Valmiiksi koottu tukiasetelma asetetaan aikaisemmin kaivettuun ojaan. Tukiasetelma oikaistaan pystysuoraan ja katsotaan, että alemman tukipilarissa olevan loven alareuna sijaitsee samassa tasossa allaspohjan kanssa. Täytetään oja maa-aineksella tai betonilla ja tiivistetään hyvin. Tarkistetaan pilareiden pystyasento uudelleen kerran.

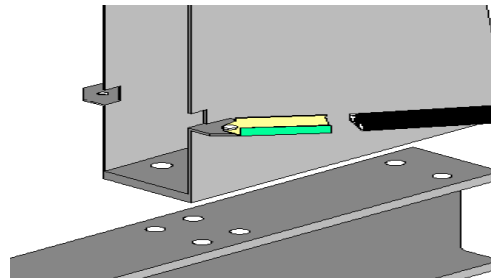
Pohjan profiilikiskon asettaminen

Kiinnitetään kova-PVC-profiilikiskojen neljä liitoskappaletta alemman tukipilarissa olevan loven tukipintaan. Liitoskappaleiden korkeus on automaattisesti myös maaperän korkeus, jonne profiilikiskot asetetaan.

Liitetään erilliset pohjan kova-PVC-profiilikiskot (leveys n. 22 mm) kulloinkin kahdella litteällä liitostapilla yhteen ja asetetaan altaan muotoon.

Huom.: pohjakiskot eivät saa upota ! Tarvittaessa on kiskoja alle asetettava betonilevyjä.

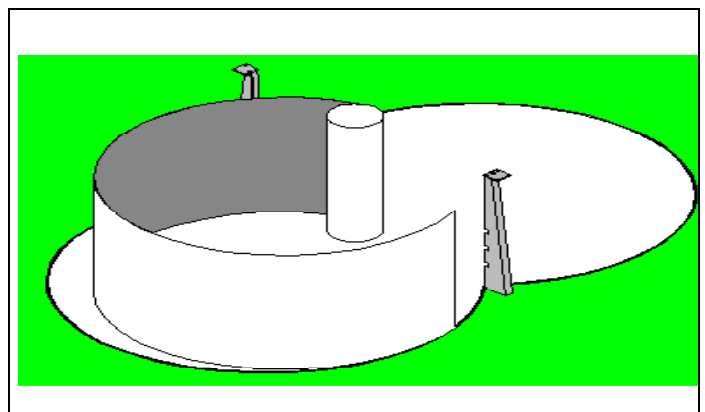
Uima-altaan mitat ja pohjakiskojen symmetrisyys on tarkistettava huolellisesti. Altaan koosta riippuen on toimitukseen liitetty kaksi lyhyempää pohjakiskoa. Pohjakiskoja asentaessa täytyy olla kummassakin puoliympyrässä yhtä monta yhtä pitkää pohjakiskoa. Muussa tapauksessa allas ei muodosta tasaista kahdeksikköä.



Teräseinän purkaus rullalta

Asetetaan apureiden avulla teräseinä profiilikiskoympyrän keskelle vankkojen lankkujen päälle. Puretaan teräseinä rullasta ja asetetaan seinä profiilikiskoihin.

On katsottava, että valkoiseksi pinnoitettu puoli osoittaa ulospäin ja että esiläivistetyt pintakaivon ja tulosuuttimen aukot sijaitsevat ylhäällä.



Tärkeä vihje: jotta teräseinä pysyisi väliaikaisestikin paikallaan, täytyy asennuksen ajaksi asettaa muutamia ylempiä profiilikiskoja.

Huom.: esiläivistetty pintakaivon aukko sijaitsee n. 200 cm:n etäisyydellä ulkoseinämän päädyistä. On katsottava, että teräseinää asettaessa pintakaivon aukko on myös halutussa, oikeassa kohdassa. Kahden teräseinän uima-altaassa pintakaivon aukko sijaitsee seinässä 1.

Pintakaivon sijainnissa tulisi huomioida pääasiallinen tuulensuunta, jolloin ilman liikkeet tehostavat suodatinlaitteiston tehoa, koska pinnan liat liikkuvat pintakaivolle päin.

Seinäpäätysten yhdistäminen työnnettävällä profiililla



Teräseinän päätysten etäisyyden toisistaan pitää olla n. 5 mm. Profiilikiskojen ylityksestä riippuen niitä on lyhennettävä vastaavasti. On katsottava, että altaan molempien puoliympyröiden profiilikiskoja lyhennetään saman verran, koska muuten altaan symmetrisyys kärsii.

Työnnettävän profiilin asento on oikea, kun viistetty puoli on **sisällä ylhäällä**. Kiskoa paikalleen työnnettäessä liikuttaen sitä kevyesti edestakaisin voidaan parantaa profiilin liukumista.

Liitosaukkojen valmistelut

Mikäli aiotaan asentaa lisävarusteita (pintakaivo, tulosuutin), esilävistetyt aukot on vastaavasti katkaistava ulos. Reunojen jäysteet on poistettava huolellisesti ja pinnat käsiteltävä korroosiota estävällä aineella.

Huom.: lisävarusteiden asennusohjeet on huomioitava !!!

Uima-altaan maadoitus

Uima-allas ja isot metalliosat on liitettävä määräysten mukaan potentiaalilin tasaukseen.

Huom.: kaikki sähkötyöt tulee antaa hyväksytylle alan yritykselle suoritettaviksi asianmukaisten DIN ja VDE-määräysten mukaan (esim. DIN VDE 0100, osa 702).

Verhoaminen pohjasuojapeitteellä tai suojakuitukankaalla

(ei kuulu toimitukseen)

Suosittelomme pohjasuojapeitteen tai suojakuitukankaan käyttöä sisäkuoren suojaamiseksi suoralta kosketukselta pohjaan tai pohjan mahdollisesti sisältämiin PVC:een yhteensopimattomiin materiaaleihin.

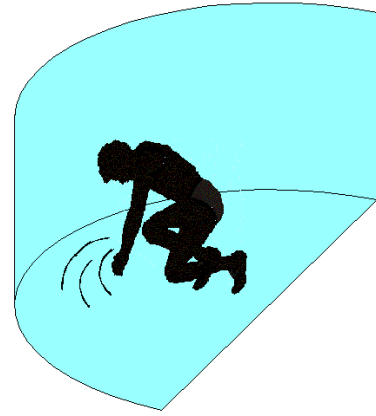
Puhdistetaan pohja toisen kerran perusteellisesti ja levitetään suojakuitukangas. Leikataan pohjasuojapeite tai -kangas n. 5...10 cm isommaksi kuin altaan muoto ja liimataan ylittävä reuna teräseinään (vedetään reunat pohjakiskojen yli). Siihen käytetään PVC:een yhteensopivaa teippiä (esim. pakettiteippi). Silotetaan pohjasuojapeite tai -kuitukangas.

Sisäkuoren ripustaminen

Huom.: sisäkuoren ripustamisen tulee tapahtua ulkolämpötilan ollessa n. +15°C...+25°C, mutta ei täydessä auringonpaisteessa ! Jos lämpötila on liian korkea: muovipinta pehmeä, periksi antava, liian iso. Jos lämpötila on liian alhainen: muovipinta kova, jäykkä, liian pieni.

Puhdistetaan altaan sisäpinta toisen kerran. Asetetaan sisäkuori keskelle ja levitetään siten, että ulommat hitsaussaumot koskettavat teräseinää. Sisäkuoressa on kiinnihitsattu ripustusprofiili. Reunat työnnetään hitsattuine ripustusprofiileineen yli teräseinän reunan ja kiinnitetään väliaikaisesti muutamilla yksittäisillä käsikaidekiskoilla.

Huom.: PVC-sisäkuoreen saa astua ainoastaan paljain jaloin tai sopivilla kengillä (**ei karkeapohjaisilla kumisaappailla !**).



Poimujen silaus

Työnnetään pohjan poimut ulospäin allasseinälle päin. Annetaan nyt valua vettä altaaseen kunnes keskikohta on n. 2...3 cm peitossa. Silotetaan poimuja käsin ulospäin.

Jos poimuja ei voida korjata

Mahdollisesti pohjakiskot vajonneet maahan ? **Nostettava !** Sisäkuori ripustettaessa venynyt liika ? **Ripustettava uudestaan**, mahdollisesti odotettava viileämpiä säitä, sisäkuorta ei saa vetää ripustettaessa ! Sisäkuoressa jännitteitä ? **Todennäköisesti pohja kaivettu liian syväksi. Pohja on ehdottomasti täytettävä !**

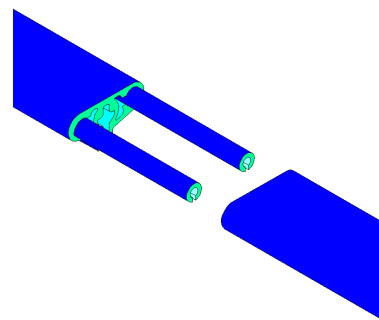
Huom.: vedenpinnan ollessa n. 5...6 cm tai enemmän sisäkuorta ei enää voida silottaa korkeasta vesipaineesta johtuen.

Huom.: on ehdottomasti tarkistettava, että allas on täysin vaakatasossa.

Täytetään altaan pohja n. 10 cm vedellä; mitataan useammasta kohdasta vedenpinnan ja altaan yläreunan välinen matka. **Jos mitatut arvot poikkeavat toisistaan enemmän kuin 2 cm, allas on asennettu väärin. Tällöin valmistajan takuu raukeaa !**

Ylemmän profiilikiskon asennus

Käsikaidepalat liitetään kulloinkin kahdella pyöreällä liitostapilla toisiinsa; painetaan lyömällä kämmenellä tai kumivasaralla allasreunaan, tällöin puristetaan ripustusprofiili kiinni. Tarvittaessa on kummankin altaan puoliympyrän yksi käsikaidepala lyhennettävä.



Poimut sisäkuoren sivuseinässä korjataan sisäkuorta siirtämällä sivuttain. Kun sisäkuori istuu hyvin, painetaan käsikaidepalat kämmenellä tai kumivasaralla lopullisesti paikalleen.

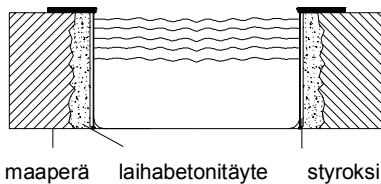
Upotetun altaan laihabetonitäyte

Täytetään valmiiksi asennettu allas vedellä (korkeus n. 60 cm). Asetetaan styroksilevyjä (vahvuus 15...25 mm) pyörityksien kohdalle eristeeksi ja teräseinän ulkopuolen suojaksi.

Allasseinä täytetään maakostealla BN 10-laihabetonilla useampia kerroksia (enintään 50 cm/kerros).

Täytön täytyy luonnon maaperällä (esim. sitoutuva savi) olla vähintään 10 cm vahva. Jos maaperä painaa rakenteisiin, suosittelemme n. 30 cm vahvaa täyttöä. Täytön aikana vedenpinnan on aina oltava n. 30 cm korkeammalla kuin ylin betonikaato.

Tehtäessä uima-altaan tukitäyttöä betonilla on huomioitava, ettei allasseinä väänny betonin paineesta.



Korjaukset/varaosat

Uima-altaan sisäkuoren vauriot voidaan korjata vaikeuksitta korjaussarjalla (Future Pool-Reparaturset). Korjaussarjan käyttöohjeita tulee noudattaa.

Hoito- ja huoltotoimenpiteet

Aina puhtaasta, kirkkaasta vedestä huolehtii mekaanisen vedenpuhdistuksen ja kemiallisen vedenhoidon yhdistelmä.

Mekaaninen vedenpuhdistus

Lian poisto (esim. lehdet, ruoho, hiukset) Future Poolin toimittaman suodatinlaitteiston avulla. Karkea lika (lehdet, hyönteiset) poistetaan haavilla ja/tai Future Pool-ohjelman pohjapuhdistuslaitteella.

Kemiallinen vedenhoito

Maahantuojaja tarjoaa tätä varten täydellisen, erittäin tehokkaita, ympäristöystävällisiä tuotteita sisältävän vedenhoitovalikoiman.

Lisätietoja ja -neuvoja vedenhoitoon saa maahantuojalta, jolta saa myös seikkaperäiset vedenhoito-ohjeet.

Talvehtiminen

Kaikkien upotettujen altaiden **täytyy** maaperän paineentasauksen vuoksi olla talven ajan täynnä vettä. Vedenpintaa on laskettava n. 5 cm tulosuuttimen tai vastaavasti pintakaivon aukon alapuolelle.

Turvallisuusohjeet

Yleiset turvallisuusohjeet

Lapsia ei koskaan saa jättää leikkimään ilman valvontaa altaaseen tai altaan läheisyyteen; heitä tulee valistaa mahdollisista vaaroista. Mikäli tarpeellista, tulee lapsille opettaa

uiminen. Allas on peitettävä, kun se ei ole käytössä. Ruokailun tai aurinkokylvyn jälkeen saa mennä veteen hyvin hitaasti. **Verenkiertohäiriön tai sydänpysähtymisen vaara !**

Ensiapu uimatapaturman sattuessa:

Onnettomuuteen joutuneet henkilöt on pelastettava välittömästi. Tarkistetaan pulssi ja hengitys. Mikäli tarpeellista, on välittömästi aloitettava suusta-suuhun-elvytys ja sydänhieronta. Pelastuslaitos on hälytettävä.

Varaosatilaukset / neuvonta

Kun tarvitaan varaosia ja tarvikkeita tai neuvontaa ?

Käännyttään maahantuojan puoleen, jolta uima-allas on hankittu. Sieltä saa kaikki toimitukseen kuuluvat varaosat sekä Future Pool-ohjelman koko valikoiman.

Jäljennös ja monistus - myös osittainen - on sallittu ainoastaan valmistajan kirjallisella luvalla:

Future Pool GmbH

Innovative Produkte fürs Schwimmbad

Daimlerstr. 6

D-63741 Aschaffenburg

puhelin 06021 / 79750-0

telefaksi 06021 / 79750-10